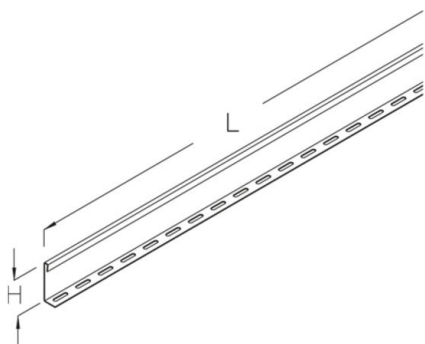


## RTR 60

kabelgoot scheidingsschot Hoogte=50 mm Vluchtweginstallatie

Kabelgoot scheidingsschot incl. bevestigingsschroeven

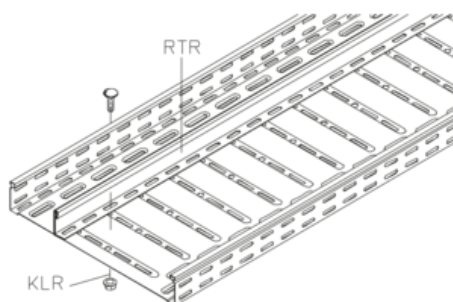


Continu thermisch verzinkt (Senzimir-techniek) (DIN EN 10346)

Product	H	L	G
RTR 60S	50 mm	3000 mm	2,1 kg

**H:** hoogte  
**L:** lengte  
**G:** gewicht

## DETAILS / TOEPASSINGEN





## OPTIONELE TOEBEHOREN

KLF

