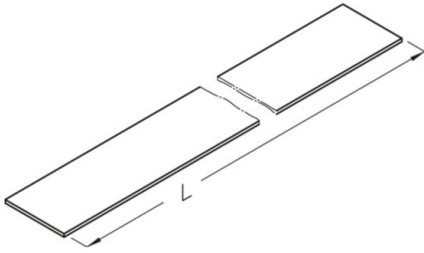


SD E
spanband

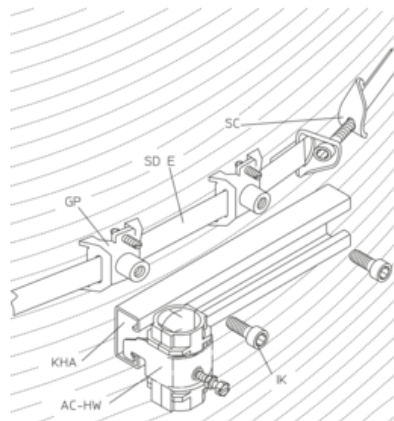
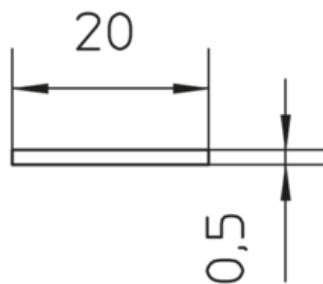


Roestvrij staal, volgens ASTM 304 / BS 304 S 3

Product	L	Pzul	G
SD E	1000 mm	< 2 kN	7,9 kg/100
SD E 50M	50000 mm	< 2 kN	-

L: lengte
Pzul: toelaatbare trekkracht
G: gewicht

DETAILS / TOEPASSINGEN





OPTIONELE TOEBEHOREN

GP, SC

