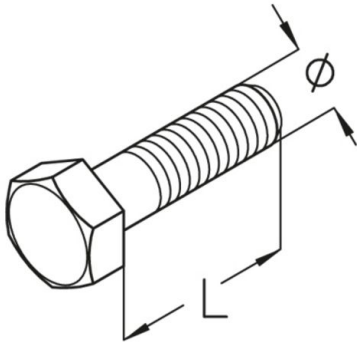


SES
zeskantbout DIN 933



Verzinkt volgens DIN EN ISO 19598 / DIN EN ISO 2081

Product	L	Ø	SW	G
SES 6X16	16 mm	6 mm	10 mm	0,5 kg/100
SES 8X20	20 mm	8 mm	13 mm	1,2 kg/100
SES 8X110	110 mm	8 mm	13 mm	4,1 kg/100
SES 10X70	70 mm	10 mm	17(16) mm	4,6 kg/100
SES 10X90	90 mm	10 mm	17(16) mm	5,5 kg/100
SES 10X100	100 mm	10 mm	17(16) mm	6,1 kg/100

Thermisch verzinkt volgens BS 729 (DIN EN ISO 1461)

Product	L	Ø	SW	G
SES 8X30F	30 mm	8 mm	13 mm	1,4 kg/100
SES 10X20F	20 mm	10 mm	17(16) mm	2,1 kg/100
SES 10X70F	70 mm	10 mm	17(16) mm	4,6 kg/100
SES 10X90F	90 mm	10 mm	17(16) mm	5,5 kg/100
SES 10X100F	100 mm	10 mm	17(16) mm	6,1 kg/100
SES 12X120F	120 mm	12 mm	19(18) mm	7,5 kg/100

Roestvrij staal, volgens ASTM 304 / BS 304 S 3





Product	L	Ø	SW	G
SES 6X16E	16 mm	6 mm	10 mm	0,5 kg/100
SES 8X16E	16 mm	8 mm	13 mm	1,1 kg/100
SES 10X20E	20 mm	10 mm	17 mm	2,1 kg/100
SES 10X70E	70 mm	10 mm	17(16) mm	4,6 kg/100
SES 10X90E	90 mm	10 mm	17(16) mm	5,63 kg/100
SES 10X100E	100 mm	10 mm	17(16) mm	6,1 kg/100

Roestvrij staal volgens ASTM 31 Ti / AISI 316 L, BS 320S17 / BS 316S11

Product	L	Ø	SW	G
SES 8X20E4	20 mm	8 mm	13 mm	1,2 kg/100
SES 10X20E4	20 mm	10 mm	17 mm	2,1 kg/100
SES 10X70E4	70 mm	10 mm	17(16) mm	4,63 kg/100
SES 10X90E4	90 mm	10 mm	17(16) mm	5,63 kg/100
SES 10X100E4	100 mm	10 mm	17(16) mm	6,1 kg/100

Thermisch verzinkt volgens BS 729 (DIN EN ISO 1461)

Product	L	Ø	SW	G
SES 10X20-HDG	20 mm	10 mm	17(16) mm	2,10 kg/100
SES 10X25-HDG	25 mm	12 mm	19(18) mm	3,50 kg/100
SES 10X30-HDG	30 mm	10 mm	17(16) mm	2,50 kg/100
SES 10X40-HDG	40 mm	10 mm	17(16) mm	3,1 kg/100
SES 10X55-HDG	55 mm	10 mm	17(16) mm	3,80 kg/100
SES 10X75-HDG	75 mm	10 mm	17(16) mm	4,70 kg/100
SES 12X20-HDG	20 mm	12 mm	19(18) mm	3,10 kg/100
SES 12X25-HDG	25 mm	12 mm	19(18) mm	3,10 kg/100
SES 12X30-HDG	30 mm	12 mm	19(18) mm	3,80 kg/100
SES 12X40-HDG	40 mm	12 mm	19(18) mm	4,5 kg/100





Roestvrij staal, volgens ASTM 304 / BS 304 S 3

Product	L	Ø	SW	G
SES 6X20-304	20 mm	6 mm	10 mm	0,50 kg/100
SES 8X20-304	20 mm	8 mm	13 mm	1,10 kg/100
SES 10X20-304	20 mm	10 mm	17 mm	2,1 kg/100
SES 10X25-304	25 mm	10 mm	17(16) mm	2,40 kg/100
SES 10X55-304	55 mm	10 mm	17(16) mm	3,9 kg/100

Roestvrij staal volgens ASTM 31 Ti / AISI 316 L, BS 320S17 / BS 316S11

Product	L	Ø	SW	G
SES 10X20-316	20 mm	10 mm	17(16) mm	2,10 kg/100
SES 10X25-316	25 mm	10 mm	17(16) mm	2,40 kg/100
SES 10X30-316	30 mm	10 mm	17(16) mm	2,60 kg/100
SES 10X55-316	55 mm	10 mm	17(16) mm	3,80 kg/100
SES 10X75-316	75 mm	10 mm	17(16) mm	4,90 kg/100
SES 12X20-316	20 mm	12 mm	19(18) mm	3,10 kg/100
SES 12X30-316	30 mm	12 mm	19(18) mm	3,70 kg/100
SES 12X40-316	40 mm	12 mm	19(18) mm	4,5 kg/100

L: lengte
Ø: diameter
SW: Sleutelbreedte
G: gewicht

DETAILS / TOEPASSINGEN



