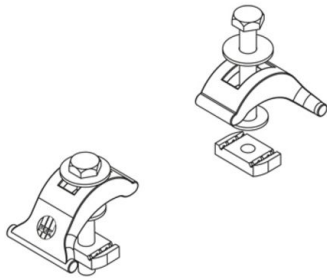


## SKS A

Klemklauw, zwaar, A / KHA 21/41/42/82



Thermisch verzinkt volgens BS 729 (DIN EN ISO 1461)

Product	k	$P_{max}$	M	G
SKS A-HDG	10 - 30 mm	20 kN	50 Nm	0,56 kg/Satz
inclusief:				
2x SES 10X75-HDG		zeskantbout DIN 933		
2x AM22 M10-HDG		glijmoer, A 41, KHA 41, KHAL 41		
2x US 10X30-HDG		carrosseriering DIN EN ISO 7093		
2x UVS M10X24-PE		sluitring		

**k:** klembereik

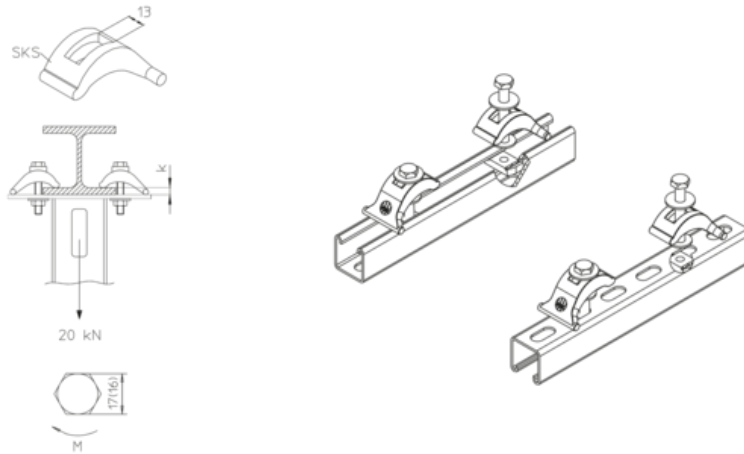
**$P_{max}$ :** max. belasting

**M:** tortiemoment

**G:** gewicht

## DETAILS / TOEPASSINGEN





## OPTIONELE TOEBEHOREN

A 41, KHA 41

