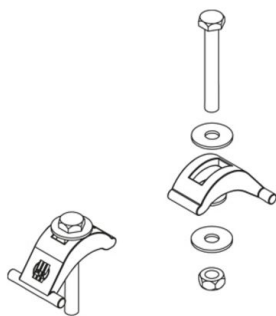


SKS M

klem set



Thermisch verzinkt volgens BS 729 (DIN EN ISO 1461)

Product	k	P _{max}	M	G
SKS M-HDG	10 - 30 mm	20 kN	50 Nm	0,52 kg/Satz
inclusief:				
2x SES 10X75-HDG		zeskantbout DIN 933		
2x SEM 10-HDG		zeskantmoer DIN 934		
4x US 10X30-HDG		carrosseriering DIN EN ISO 7093		
2x UVS M10X24-PE		sluistring		

k: klembereik

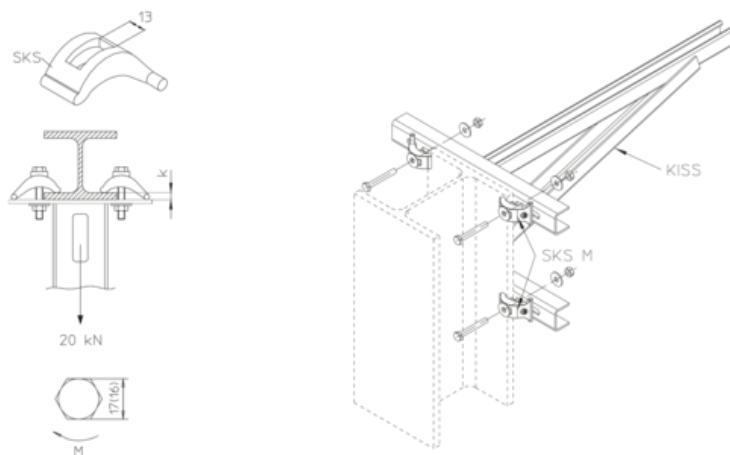
P_{max}: max. belasting

M: tortiemoment

G: gewicht

DETAILS / TOEPASSINGEN





OPTIONELE TOEBEHOREN

KISS

