

## SLF

scheepsladderbaan bevestigingshaak

Thermisch verzinkt volgens BS 729 (DIN EN ISO 1461)

Product	G
SLF-HDG	0,03 kg

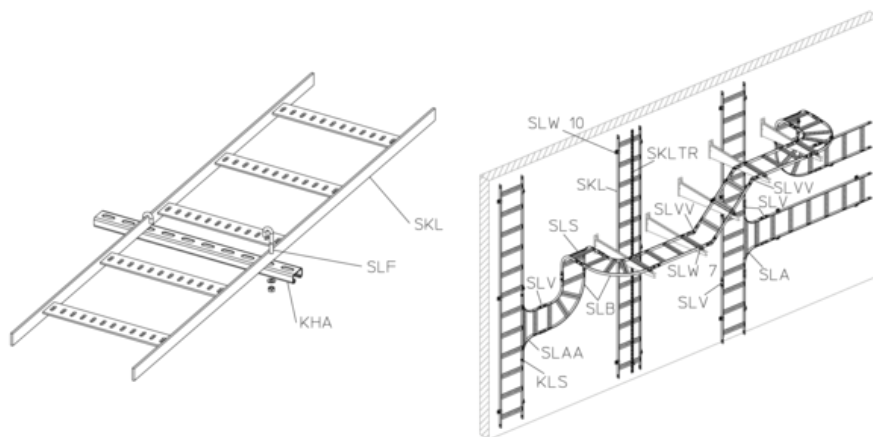
Roestvrij staal volgens ASTM 31 Ti / AISI 316 L, BS 320S17 / BS 316S11

Product	G
SLF-316	0,03 kg
inclusief: 1x SEM 8-316	zeskantmoer DIN 934

**G:** gewicht

## DETAILS / TOEPASSINGEN





## OPTIONELE TOEBEHOREN

KHA 2, KHA 4, KHA 41, KHA 7, KHA 8, KHA 9

