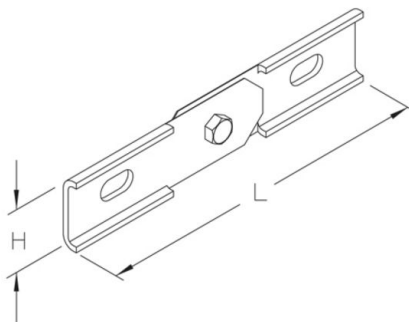


## SLVV

scheepsladderbaan verbinder, verticaal



### Walsblank

Product	H	L	G
SLVV B	38 mm	180 mm	0,2 kg
inclusief: 2x KLS 10X20F 1x SES 10X20F 1x SEM 10F			
bevestigingsset zeskantbout DIN 933 zeskantmoer DIN 934			

### Thermisch verzinkt volgens BS 729 (DIN EN ISO 1461)

Product	H	L	G
SLVV F	38 mm	180 mm	0,2 kg
inclusief: 2x KLS 10X20F 1x SES 10X20F 1x SEM 10F			
bevestigingsset zeskantbout DIN 933 zeskantmoer DIN 934			

### Gezandstraald en gegrond

Product	H	L	G
SLVV M	38 mm	180 mm	0,2 kg





Product	H	L	G
inclusief: 2x KLS 10X20F 1x SES 10X20F 1x SEM 10F			bevestigingsset zeskantbout DIN 933 zeskantmoer DIN 934

## Thermisch verzinkt volgens BS 729 (DIN EN ISO 1461)

Product	H	L	G
SLVV-HDG	38 mm	180 mm	0,30 kg
inclusief: 2x KLS 10X20-HDG 1x SES 10X20-HDG 1x SEM 10-HDG			bevestigingsset zeskantbout DIN 933 zeskantmoer DIN 934

## Roestvrij staal volgens ASTM 31 Ti / AISI 316 L, BS 320S17 / BS 316S11

Product	H	L	G
SLVV-316	38 mm	180 mm	0,30 kg
inclusief: 2x KLS 10X20-316 1x SES 10X20-316 1x SEM 10-316			bevestigingsset zeskantbout DIN 933 zeskantmoer DIN 934

**H:** hoogte  
**L:** lengte  
**G:** gewicht

## DETAILS / TOEPASSINGEN



