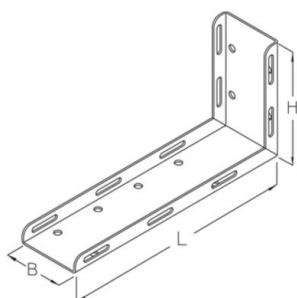


SRFW

voetplaat, hoek



Thermisch verzinkt volgens BS 729 (DIN EN ISO 1461)

Product	H	B	L	t	G
SRFW 60F	200 mm	100 mm	400 mm	3,00 mm	1,95 kg

Roestvrij staal, volgens ASTM 304 / BS 304 S 3

Product	H	B	L	t	G
SRFW 60E	200 mm	100 mm	400 mm	3,00 mm	1,95 kg

Thermisch verzinkt volgens BS 729 (DIN EN ISO 1461)

Product	H	B	L	t	G
SRFW 30-HDG	100 mm	60 mm	200 mm	2,00 mm	0,52 kg
SRFW 60-HDG	200 mm	100 mm	400 mm	3,00 mm	1,95 kg

Roestvrij staal, volgens ASTM 304 / BS 304 S 3

Product	H	B	L	t	G
SRFW 30-304	100 mm	60 mm	200 mm	2,00 mm	0,52 kg
SRFW 60-304	200 mm	100 mm	400 mm	3,00 mm	1,95 kg

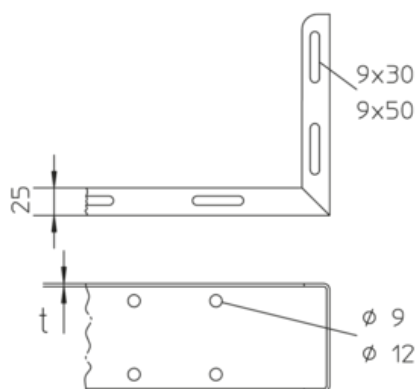


Roestvrij staal volgens ASTM 31 Ti / AISI 316 L, BS 320S17 / BS 316S11

Product	H	B	L	t	G
SRFW 30-316	100 mm	60 mm	200 mm	2,00 mm	0,52 kg
SRFW 60-316	200 mm	100 mm	400 mm	3,00 mm	1,95 kg

H: hoogte
B: breedte
L: lengte
t: materiaaldikte
G: gewicht

DETAILS / TOEPASSINGEN



OPTIONELE TOEBEHOREN

SRS-B

