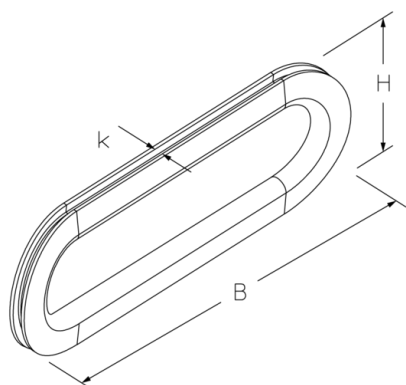


## SRL-KSR 100

Randbeschermingsring

Randbeschermingsring voor geperforeerde beschermingsbuizen SRL.



### Polyvinylchloride

Product	H	B	k	G
SRL-KSR 100	28 mm	100 mm	2,5 mm	1,62 kg/100

**H:** hoogte  
**B:** breedte  
**k:** klembereik  
**G:** gewicht

## DETAILS / TOEPASSINGEN

