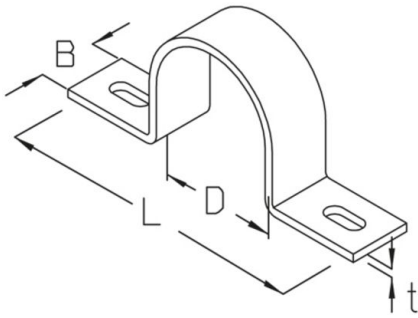


**SRS-R**  
buisklem



**Thermisch verzinkt volgens BS 729 (DIN EN ISO 1461)**

Product	B	L	D	t	G
SRS-R 60F	30 mm	160 mm	60 mm	4,00 mm	0,22 kg

**Roestvrij staal, volgens ASTM 304 / BS 304 S 3**

Product	B	L	D	t	G
SRS-R 60E	30 mm	160 mm	60 mm	4,00 mm	0,22 kg

**Thermisch verzinkt volgens BS 729 (DIN EN ISO 1461)**

Product	B	L	D	t	G
SRS-R 30-HDG	25 mm	85 mm	31 mm	2,50 mm	0,06 kg
SRS-R 60-HDG	30 mm	160 mm	61 mm	4,00 mm	0,22 kg

**Roestvrij staal, volgens ASTM 304 / BS 304 S 3**

Product	B	L	D	t	G
SRS-R 30-304	25 mm	85 mm	31 mm	2,50 mm	0,06 kg
SRS-R 60-304	30 mm	160 mm	61 mm	4,00 mm	0,22 kg



## Roestvrij staal volgens ASTM 31 Ti / AISI 316 L, BS 320S17 / BS 316S11

Product	B	L	D	t	G
SRS-R 30-316	25 mm	85 mm	31 mm	2,50 mm	0,06 kg
SRS-R 60-316	30 mm	160 mm	61 mm	4,00 mm	0,22 kg

**B:** breedte  
**L:** lengte  
**D:** diameter  
**t:** materiaaldikte  
**G:** gewicht

## DETAILS / TOEPASSINGEN

