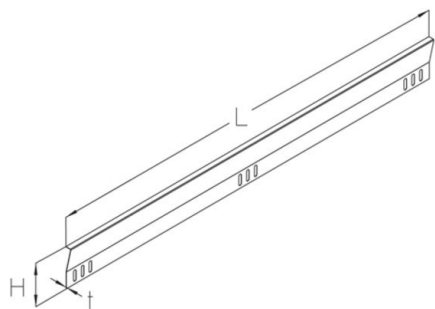


## STD-A

dekselverhoger



Drie KLS 8X16 zijn nodig om de STD-A op de LGG 60 te schroeven. Drie KLS 10X20 zijn nodig om de STD-A aan de STU 50 en STU 60 te schroeven. Voor het bevestigen van de deksel (RD) aan de STD-A zijn drie BS 4.2X13GV nodig in combinatie met de sendzimir verzinkte variant. Voor de bevestiging van de gootafdekking (RD) aan de STD-A zijn drie BLS 3.9X13E nodig in combinatie met de thermisch verzinkte of RVS uitvoering. De deksel van de kabelgoot en de bevestigingsaccessoires zijn niet inbegrepen bij de levering.

### Continu thermisch verzinkt (Sendzimir-techniek) (DIN EN 10346)

Product	H	L	t	G
STD-A 180S	180 mm	1500 mm	1,00 mm	2,33 kg
STD-A 150S	150 mm	1500 mm	1,00 mm	1,98 kg

### Thermisch verzinkt volgens BS 729 (DIN EN ISO 1461)

Product	H	L	t	G
STD-A 180F	180 mm	1500 mm	1,00 mm	2,50 kg
STD-A 150F	150 mm	1500 mm	1,00 mm	2,12 kg

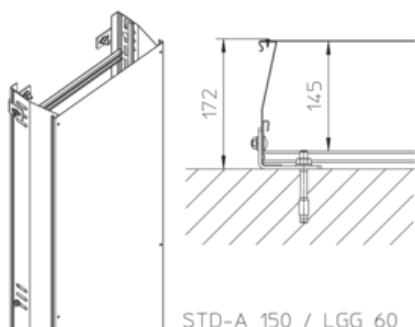
### Roestvrij staal, volgens ASTM 304 / BS 304 S 3

Product	H	L	t	G
STD-A 180E	180 mm	1500 mm	1,00 mm	2,37 kg
STD-A 150E	150 mm	1500 mm	1,00 mm	2,01 kg

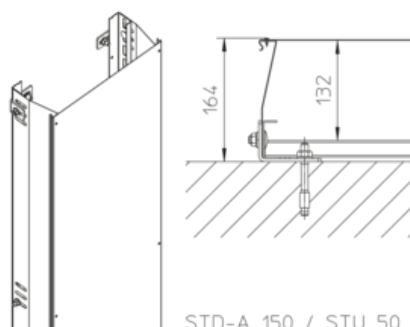
**H:** hoogte  
**L:** lengte  
**t:** materiaaldikte  
**G:** gewicht



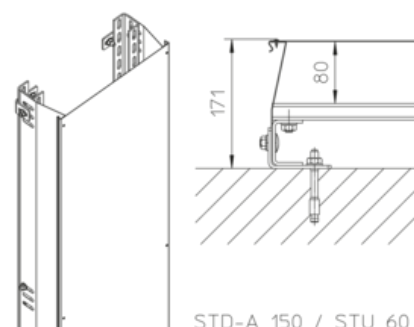
## DETAILS / TOEPASSINGEN



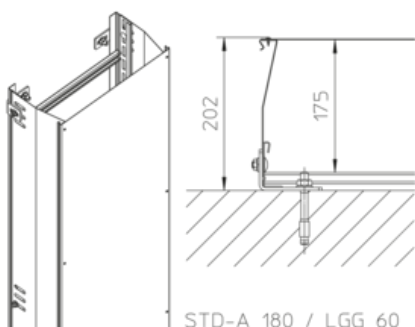
STD-A 150 / LGG 60



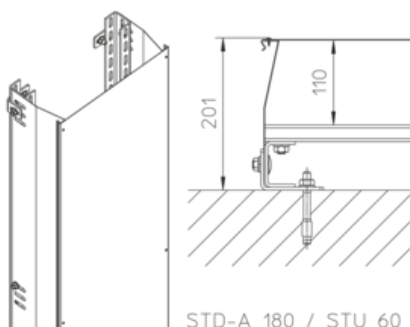
STD-A 150 / STU 50



STD-A 150 / STU 60



STD-A 180 / LGG 60



STD-A 180 / STU 60

## OPTIONELE TOEBEHOREN

ST-RD, KLS, BS, BLS

