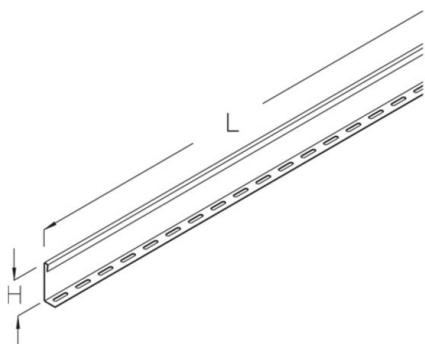


## STR 110

verticale ladderscheidingsstrip, hoogte=50 mm



### Continu thermisch verzinkt (Sendzimir-techniek) (DIN EN 10346)

Product	H	L	G
STR 110S	50 mm	3000 mm	2,11 kg

### Thermisch verzinkt volgens BS 729 (DIN EN ISO 1461)

Product	H	L	G
STR 110F	50 mm	3000 mm	2,25 kg

### Roestvrij staal, volgens ASTM 304 / BS 304 S 3

Product	H	L	G
STR 110E	50 mm	3000 mm	2,10 kg

**H:** hoogte  
**L:** lengte  
**G:** gewicht

