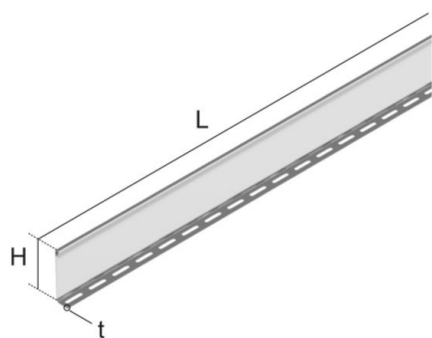


## UBKTR

scheidingschot

Senzimir verzinkt scheidingschot t.b.v. heavy duty vloergoot



### Continu thermisch verzinkt (Senzimir-techniek) (DIN EN 10346)

Product	H	L	t	G
UBKTR 100S	80 mm	3000 mm	1,00 mm	6,3 kg
UBKTR 135S	115 mm	3000 mm	1,00 mm	8,2 kg
UBKTR 170S	150 mm	3000 mm	1,00 mm	10,1 kg

**H:** hoogte  
**L:** lengte  
**t:** materiaaldikte  
**G:** gewicht

## OPTIONELE TOEBEHOREN

SNA

