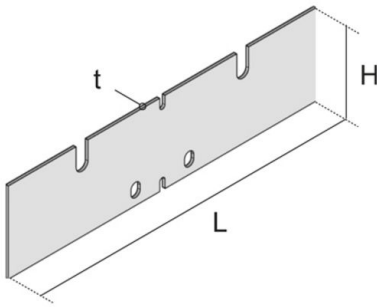


## UBKV

koppeling

Sendzimir verzinkte verbinder t.b.v. heavy duty vloergoot.



### Continu thermisch verzinkt (Sendzimir-techniek) (DIN EN 10346)

Product	H	L	t	G
UBKV 100S	60 mm	230 mm	2,00 mm	0,21 kg
inclusief: 2x FRS 8X25 2x SEMS 8 slotbout, DIN 603 zeskantmoer met flens, DIN EN 1661				
UBKV 135S	95 mm	230 mm	2,00 mm	0,34 kg
inclusief: 2x FRS 8X25 2x SEMS 8 slotbout, DIN 603 zeskantmoer met flens, DIN EN 1661				
UBKV 170S	130 mm	230 mm	2,00 mm	0,46 kg
inclusief: 2x FRS 8X25 2x SEMS 8 slotbout, DIN 603 zeskantmoer met flens, DIN EN 1661				

**H:** hoogte

**L:** lengte

**t:** materiaaldikte

**G:** gewicht

