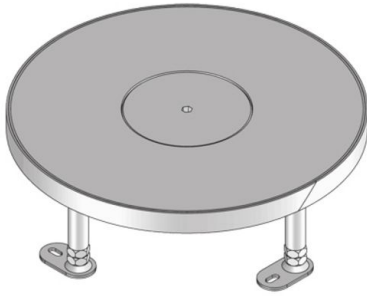


UEBDM RP WD

RVS buisdeksel unit, 3-voudig, rond, plat



Ronde cassette van roestvast plaatstaal, vlak oppervlak gestraald, met stootrand. Als nivelleerbaar cassette-inbouwraam met cilinderuitvoercassette, geschroefde cilindermontageset en rubberafdichting voor inbouw in vloerdozen, montagedeksels en verhoogde of holle vloeropeningen. Voor plaatsen van maximaal 3 toestelbekers, bezet met tot 9 installatie-units met ophangbeugel of 12 x installatie-units 45 x 45 mm. Geschikt voor ruimten met nat te reinigen vloeren. Geschikt voor kantoorruimten.

Graag de technische richtlijnen uit het hoofdstuk "Voorbereiding" opvolgen.



materiaal	Cassette, cilinderdeksel en raam: Roestvast staal
montagewijze	Bevestiging in vloerdoos UBDHB/ verhoogde vloer openingen.
toepassingsgebied	Vochtige reiniging van de vloer
beschermingssoort	in gebruikte toestand IP 22 / in gesloten toestand IP 54
norm	Volgens DIN EN 50085
toelatingen	volgens VDE / TÜV
belasting	met keurmerk Ø13 / 130 mm: 4 / 10 kN

Roestvrij staal, volgens ASTM 304 / BS 304 S 3

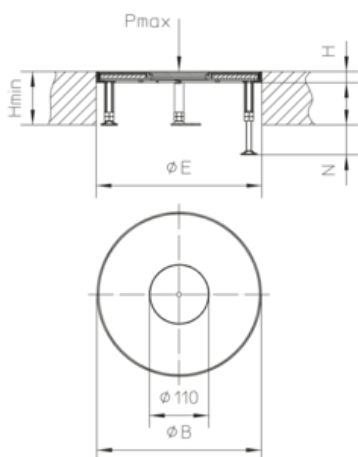
Product	H	H _{min}	N	B	E	P _{max}	IP _n	IP _g	G
UEBDM 15-RP-WD	21 mm	100 mm	55 mm	305 mm	307 mm	4 kN	IP 54	IP 22	3,30 kg
inclusief:									
1x UETD112-R-WD			deksel voor cilinder						
1x UGD-R 10-2			rubberen dichting, rond						
1x UGDB15-R300 1.8			rubberen dichting, rond						

H: hoogte
H_{min}: min. inbouwhoogte
N: nivelleerbereik
B: breedte



E: inbouwmaat
P_{max}: max. belasting
IP_n: IP-beschermingsklasse in niet-gebruikte toestand
IP_g: IP-beschermingsklasse in gebruikte toestand
G: gewicht

DETAILS / TOEPASSINGEN



OPTIONELE TOEBEHOREN

UET112 WD, UGEAR, UBDSLFL, UGM SLF



nat te reinigen vloer

