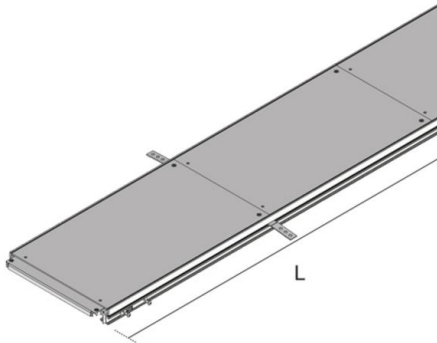


UEBS

open vloergootkanaal, 1 compartiment



Vloerkanaal, gelijkliggend met de dekvloer, open systeem met afneembare deksels voor de horizontale kabelgeleiding. Bestaat uit voorgemonteerde aluminium-zijprofielen met rubberafdichting, blinde deksels van plaatstaal, traverses, dekvloerankers en tapijtprofielen. Separeerbaar door scheidingsschot. In de systemen plaatstaal-zijprofiel als standaarduitvoering, kunststof-zijprofiel voor de contactgeluidontkoppeling en als gesloten bak voor het leggen van EMV-kabels. Geschikt voor ruimten met droog te reinigen vloeren. Geschikt voor kantoorruimten.

Een met de vloer gelijkliggend kanaalsysteem is samengesteld uit 1 x kanaal UEBS, 2 x zijwanden UEBSMSP en bvb. 1 x bodemkuip UEBSMSW en 4 x nivelleersteunen UEBSST.

materiaal	Deksel: HDG verzinkt, zijprofiel: aluminium
montagewijze	montage op ruwe bekisting
toepassingsgebied	droog en vochtig geveegde vloerbekledingen
norm	Volgens DIN EN 50085
toelatingen	volgens VDE / TÜV
belasting	met keurmerk Ø13 / 130 mm: 2 / 3 kN

Continu thermisch verzinkt (Sendzimir-techniek) (DIN EN 10346)

Product	H _{min}	N	B	L	E	t	P _{max}	IP _n	G
UEBS 20S	60 mm	90 mm	200 mm	2000 mm	400 mm	3,00 mm	3 kN	IP 30	15,14 kg
inclusief: 2x UEBSPT-3 AL 1x UEBSE 4x UEBSEA 4x UEBSD 20S tapijtrand met stootrand 0/3 mm aardverbinding anker deksel vloerkanaal									
UEBS 30S	60 mm	90 mm	300 mm	2000 mm	500 mm	3,00 mm	3 kN	IP 30	20,30 kg
inclusief: 2x UEBSPT-3 AL 1x UEBSE 4x UEBSEA 4x UEBSD 30S tapijtrand met stootrand 0/3 mm aardverbinding anker deksel vloerkanaal									
UEBS 40S	60 mm	90 mm	400 mm	2000 mm	600 mm	3,00 mm	3 kN	IP 30	25,46 kg



Product	H_{min}	N	B	L	E	t	P_{max}	IP_n	G
inclusief: 2x UEBSPT-3 AL 1x UEBSE 4x UEBSEA 4x UEBSD 40S									
				tapijtrand met stootrand 0/3 mm aardverbinding anker deksel vloerkanaal					
UEBS 50S	60 mm	90 mm	500 mm	2000 mm	700 mm	3,00 mm	3 kN	IP 30	30,86 kg
inclusief: 2x UEBSPT-3 AL 1x UEBSE 4x UEBSEA 4x UEBSD 50S									
				tapijtrand met stootrand 0/3 mm aardverbinding anker deksel vloerkanaal					

H_{min} : min. inbouwhoogte

N: nivelleerbereik

B: breedte

L: lengte

E: inbouwmaat

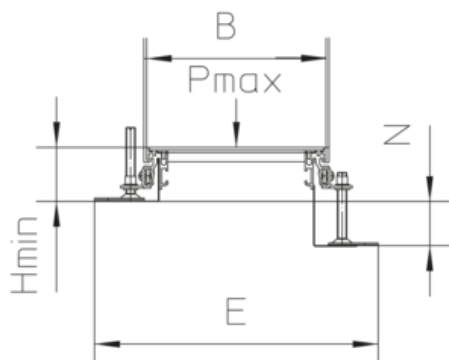
t: materiaaldikte

P_{max} : max. belasting

IP_n : IP-beschermingsklasse in niet-gebruikte toestand

G: gewicht

DETAILS / TOEPASSINGEN



OPTIONELE TOEBEHOREN

UEBSMSP S, UEBSMSP, UEBSMSW, UEBSST, UEBSQT, UEBSQT S, UEBSQTF S



