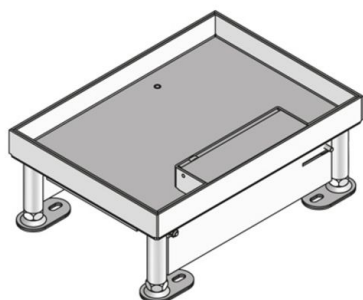


UEKD2 V E

RVS scharnierend deksel, 2-voudig, hoekig



Vierhoekige cassette-eenheid van roestvast plaatstaal met stootrand. Als nivelleerbare inbouwunit met kabeluitvoercassette, zelfsluitende openingshendel, kabeluitvoer op vloerniveau en rubberafdichting. Voor gebruik in vloerdozen en verhoogde of holle vloeropeningen. Voor aansluiten van maximaal 2 toestelbekers, voorzien van tot 6 installatie-units met ophangbeugel of 8 x installatie-units 45 x 45 mm. Geschikt voor ruimten met droog te reinigen vloeren. Geschikt voor kantoorruimten.

Graag de technische richtlijnen uit het hoofdstuk "Voorbereiding" opvolgen.



materiaal	deksel met kabeluitlaat en cassette: roestvast staal
montagewijze	Bevestiging in vloerdoos UBDHB/ verhoogde vloer openingen.
toepassingsgebied	droog behandelde vloeren
beschermingssoort	in gebruikte toestand IP 20 / in gesloten toestand IP 30
norm	volgens DIN EN 50085
toelatingen	volgens VDE / TÜV
belasting	met keurmerk Ø13 mm: 1,5 kN

Roestvrij staal, volgens ASTM 304 / BS 304 S 3

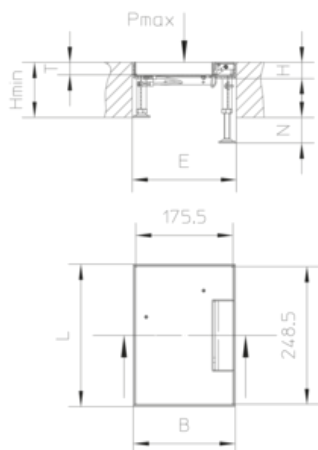
Product	H	H _{min}	N	B	L	E	T	P _{max}	IP _n	IP _g	G
UEKD2 15-V E	19 mm	90 mm	45 mm	258 mm	184 mm	261 x 186 mm	12 mm	1,5 kN	IP 30	IP 20	2,4 kg
UEKD2 25-V E	29 mm	100 mm	45 mm	258 mm	184 mm	261 x 186 mm	22 mm	1,5 kN	IP 30	IP 20	2,6 kg

H: hoogte
H_{min}: min. inbouwhoogte
N: nivelleerbereik
B: breedte



L: lengte
E: inbouwmaat
T: diepte
P_{max}: max. belasting
IP_n: IP-beschermingsklasse in niet-gebruikte toestand
IP_g: IP-beschermingsklasse in gebruikte toestand
G: gewicht

DETAILS / TOEPASSINGEN



OPTIONELE TOEBEHOREN

UGEAV2, UBDSLFL, UGM SLF



droog te reinigen vloer

