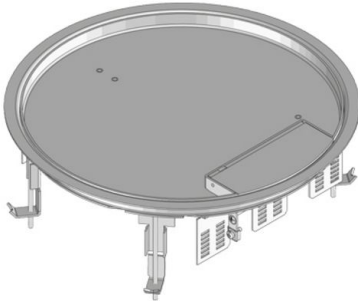


UEKDD R E

RVS scharnierend deksel, 3-voudig, rond



Ronde installatie-unit met vloerbeschermingsframe van roestvrij staal. Als cassetteinbouwraam voor verzonken monteren van max. 3 toestelbekers tot max. 30 mm, automatisch dichtvallend klapdeksel met kabeluitvoer op vloerniveau en zelfsluitende hefboom, afdichtingsrubber en universele bevestigingsklauwenset. Te plaatsen in vloerdoos, montagedeksel, holle vloer openingen. Geschikt voor ruimten met droog te reinigen vloeren. Geschikt voor kantoorruimten.

materiaal	cassette en raamwerk: 2mm RVS 304
montagewijze	Bevestiging in vloerdoos UBDHB/ verhoogde vloer openingen.
toepassingsgebied	droog behandelde vloeren
beschermingssoort	in gebruikte toestand IP 20 / in gesloten toestand IP 30
norm	volgens DIN EN 50085
toelatingen	volgens VDE / TÜV
belasting	met keurmerk Ø13 / 130 mm: 2 / 3 kN

Roestvrij staal, volgens ASTM 304 / BS 304 S 3

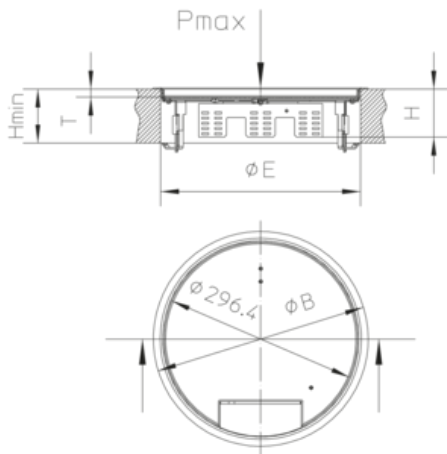
Product	H	H _{min}	B	E	T	P _{max}	IP _n	IP _g	G
UEKDD 15-R E	76 mm	90 mm	330 mm	307 mm	12 mm	2 kN	IP 30	IP 20	2,56 kg
inclusief:									
4x UDBS 40-80			speciale klauw						
1x UGD-R 10-2			rubberen dichting, rond						
UEKDD 25-R E	86 mm	90 mm	330 mm	307 mm	22 mm	2 kN	IP 30	IP 20	2,82 kg
inclusief:									
4x UDBS 40-80			speciale klauw						
1x UGD-R 10-2			rubberen dichting, rond						

H: hoogte
H_{min}: min. inbouwhoogte
B: breedte
E: inbouwmaat



T: diepte
P_{max}: max. belasting
IP_n: IP-beschermingsklasse in niet-gebruikte toestand
IP_g: IP-beschermingsklasse in gebruikte toestand
G: gewicht

DETAILS / TOEPASSINGEN



OPTIONELE TOEBEHOREN

UEKDE R



droog te reinigen vloer

