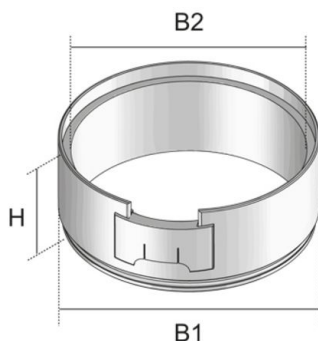


UET120 WD

cilinder

Buis als kabeluitgang boven de vloer van aluminium om in een schoonmaakstopcontact te schroeven. Geschikt voor ruimten met nat te reinigen vloeren. Geschikt voor kantoorruimten.



materiaal	aluminium, natuurlijke kleur geanodiseerd of RVS.
montagewijze	Schroefverbinding op schoonmaakstopcontact
toepassingsgebied	nat behandelde vloer
norm	volgens DIN EN 50085
toelatingen	volgens VDE / TÜV

Aluminium

Product	H	B1	B2	kleur	G
UET120-R-WD	36 mm	114 mm	103 mm	aluminium	0,15 kg

H: hoogte
B1: breedte
B2: breedte
kleur:
G: gewicht

