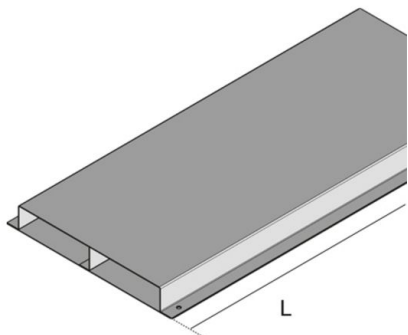


UK

gesloten vloergoot, 2 compartimenten

Vloergoot met 2 compartimenten als gesloten rechthoekigprofiel, sendzimir verzinkt, met een scheidingschot. Boven- en onderdeel zijn met elkaar verbonden en met geïntegreerde gaten in zijwand.



materiaal	staalplaat HDG verzinkt
montagewijze	montage op ruwe bekisting
toepassingsgebied	Vloergootsysteem
norm	Volgens DIN EN 50085
toelatingen	volgens VDE / TÜV

Continu thermisch verzinkt (Sendzimir-techniek) (DIN EN 10346)

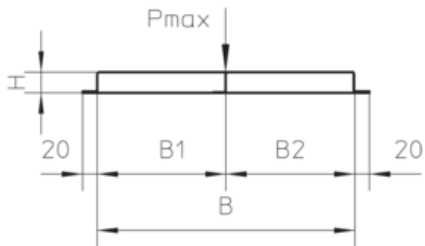
Product	H	B	B1	B2	L	P _{max}	G
UK 2-28-190S	28 mm	190 mm	95 mm	95 mm	3000 mm	0,75 kN	15,5 kg
UK 2-28-250S	28 mm	250 mm	125 mm	125 mm	3000 mm	0,75 kN	19 kg
UK 2-28-350S	28 mm	350 mm	175 mm	175 mm	3000 mm	0,75 kN	24,7 kg
UK 2-38-190S	38 mm	190 mm	95 mm	95 mm	3000 mm	0,75 kN	16,5 kg
UK 2-38-250S	38 mm	250 mm	125 mm	125 mm	3000 mm	0,75 kN	19,8 kg
UK 2-38-350S	38 mm	350 mm	175 mm	175 mm	3000 mm	0,75 kN	25,5 kg
UK 2-48-190S	48 mm	190 mm	95 mm	95 mm	3000 mm	0,75 kN	17,3 kg
UK 2-48-250S	48 mm	250 mm	125 mm	125 mm	3000 mm	0,75 kN	20,7 kg
UK 2-48-350S	48 mm	350 mm	175 mm	175 mm	3000 mm	0,75 kN	26,8 kg

H: hoogte
B: breedte
B1: breedte
B2: breedte



L: lengte
P_{max}: max. belasting
G: gewicht

DETAILS / TOEPASSINGEN



OPTIONELE TOEBEHOREN

UB, UGKB, UN

