

## UNE 305R

nivelleerunit met blindplaat triple, rond



materiaal	van 4 mm thermisch verzinkte plaatstaal
toepassingsgebied	droog te reinigen vloer
norm	volgens DIN EN 50085
toelatingen	volgens VDE / TÜV

### Continu thermisch verzinkt (Senzimir-techniek) (DIN EN 10346)

Product	H	H <sub>min</sub>	N	B	E	P <sub>max</sub>	G
UNE 305R-90S	4 mm	90 mm	55 mm	305 mm	307 mm	2 kN	3,25 kg

**H:** hoogte

**H<sub>min</sub>:** min. inbouwhoogte

**N:** nivelleerbereik

**B:** breedte

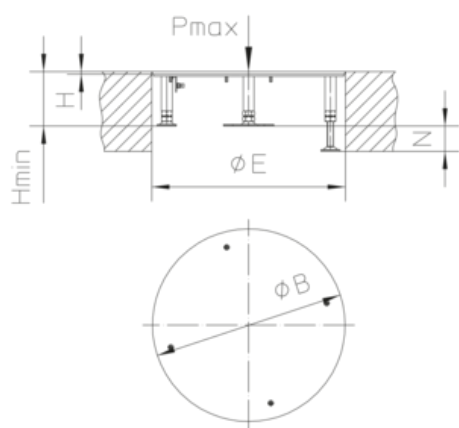
**E:** inbouwmaat

**P<sub>max</sub>:** max. belasting

**G:** gewicht

## DETAILS / TOEPASSINGEN





droog te reinigen vloer

