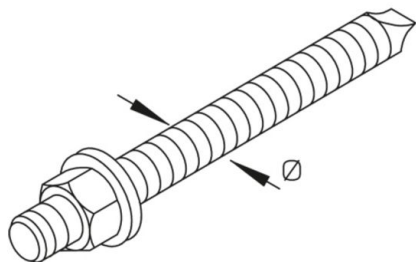


VAS-AS

ankerbout, steen

belasting afhankelijk van de ondergrond Instructies van de fabrikant dienen gevolgd te worden (Z-21.3-1824).



Verzinkt volgens DIN EN ISO 19598 / DIN EN ISO 2081

Product	L _{min}	D	Ø	t	G
VAS-AS 8/15	80 mm	10 mm	8 mm	0-15 mm	0,04 kg
VAS-AS 10/25	80 mm	12 mm	10 mm	0-25 mm	0,07 kg
VAS-AS 12/40	80 mm	14 mm	12 mm	0-40 mm	0,12 kg

Roestvrij staal volgens ASTM 31 Ti / AISI 316 L, BS 320S17 / BS 316S11

Product	L _{min}	D	Ø	t	G
VAS-AS 8/15E4	80 mm	10 mm	8 mm	0-15 mm	0,04 kg
VAS-AS 10/25E4	80 mm	12 mm	10 mm	0-25 mm	0,07 kg
VAS-AS 12/40E4	80 mm	14 mm	12 mm	0-40 mm	0,12 kg

L_{min}: min. boordiepte

D: diameter

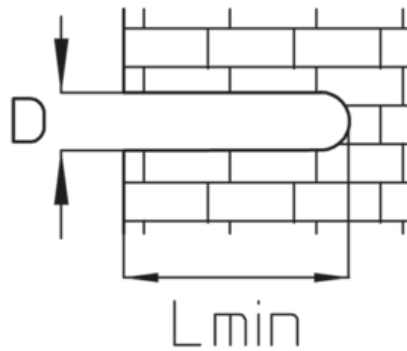
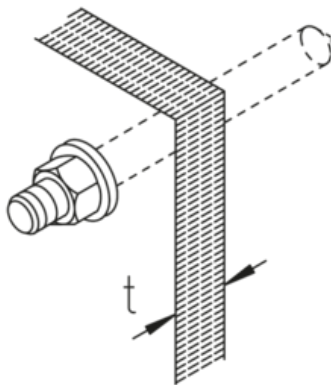
Ø: diameter

t: materiaaldikte

G: gewicht

DETAILS / TOEPASSINGEN





OPTIONELE TOEBEHOREN

VAS-BS, VAS-M, VAS-SH

