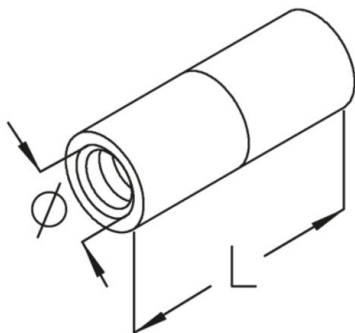


VM

draadstangverbinder Functiebehoud, Standaard draagconstructie

Het product kan worden gebruikt voor brandbeveiliging. Zie Nationale technische testcertificaten (abPs) voor technische parameters.



Verzinkt volgens DIN EN ISO 19598 / DIN EN ISO 2081

Product	L	Ø	G
VM M8	30 mm	8 mm	1,1 kg/100
VM M10	30 mm	10 mm	1,4 kg/100
VM M12	30 mm	12 mm	1,7 kg/100

L: lengte
 Ø: diameter
 G: gewicht

