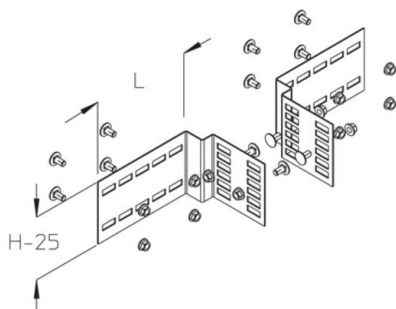


WPCHV 150

Verbindingsstuk voor grote overspanning, horizontaal-verticaal, hoogte =150 mm



Thermisch verzinkt volgens BS 729 (DIN EN ISO 1461)

Product	H	L	G
WPCHV15-HDG	150 mm	232 mm	1,85 kg
inclusief: 12x KLS 10X20-HDG		bevestigingsset	

Roestvrij staal, volgens ASTM 304 / BS 304 S 3

Product	H	L	G
WPCHV15-304	150 mm	232 mm	1,76 kg
inclusief: 12x KLS 10X20-304		bevestigingsset	

Roestvrij staal volgens ASTM 31 Ti / AISI 316 L, BS 320S17 / BS 316S11

Product	H	L	G
WPCHV15-316	150 mm	232 mm	1,78 kg
inclusief: 12x KLS 10X20-316		bevestigingsset	

H: hoogte





L: lengte
G: gewicht

