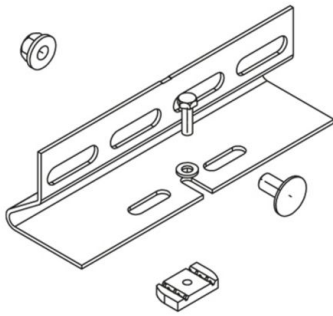


WPF-C 60

wide span kabelladder klem (C-profiel)



Thermisch verzinkt volgens BS 729 (DIN EN ISO 1461)

Product	G
WPF06-C-HDG	0,50 kg
inclusief:	
1x KLS 8X16-304	bevestigingsset zeskantbout DIN 933 glijmoer, A 41, KHA 41, KHAL 41
1x SES 6X20-304	
1x AM22 M6-HDG	

G: gewicht

DETAILS / TOEPASSINGEN

