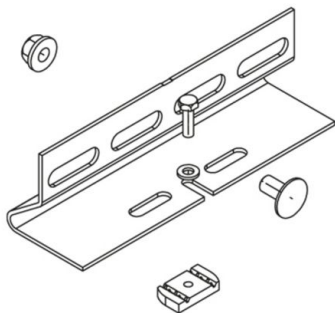


## WPF-C

wide span kabelladder klem (C-profiel)



### Thermisch verzinkt volgens BS 729 (DIN EN ISO 1461)

Product	G
WPF-C-HDG	0,53 kg
inclusief:	
1x KLS 10X20-HDG	bevestigingsset zeskantbout DIN 933 glijmoer, A 41, KHA 41, KHAL 41
1x SES 6X20-304	
1x AM22 M6-HDG	

### Roestvrij staal, volgens ASTM 304 / BS 304 S 3

Product	G
WPF-C-304	0,52 kg
inclusief:	
1x KLS 10X20-304	bevestigingsset zeskantbout DIN 933 glijmoer, A 41, KHA 41, KHAL 41
1x SES 6X20-304	
1x AM22 M6-316	

### Roestvrij staal volgens ASTM 31 Ti / AISI 316 L, BS 320S17 / BS 316S11

Product	G
WPF-C-316	0,52 kg



Product

G

inclusief:

1x KLS 10X20-316  
1x AM22 M6-316

bevestigingsset  
glijmoer, A 41, KHA 41, KHAL 41

**G:** gewicht

## DETAILS / TOEPASSINGEN

