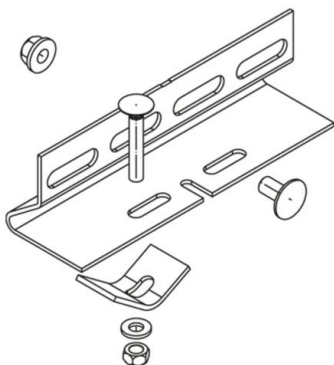


WPF-P 60

wide span kabelladder klem (I-profiel)



Thermisch verzinkt volgens BS 729 (DIN EN ISO 1461)

Product	G
WPF06-P-HDG	0,59 kg
inclusief:	
1x KLS 8X16-304	bevestigingsset
1x SEM 8-304	zeskantmoer DIN 934

G: gewicht

DETAILS / TOEPASSINGEN

