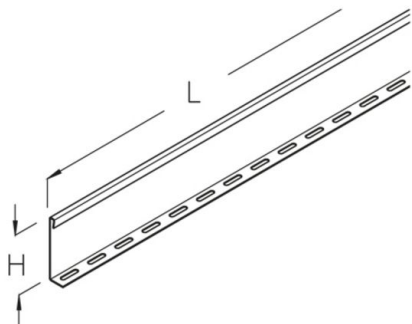


WPS 100

wide-span scheidingschot, hoogte=50 mm



Thermisch verzinkt volgens BS 729 (DIN EN ISO 1461)

Product	H	L	G
WPS10-HDG	50 mm	3000 mm	2,12 kg
inclusief: 3x FRSV 6X12-304 3x SEMS 6-304			
Bolkopschroef met kort vierkant, DIN 603 zeskantmoer met flens, DIN EN 1661			

Roestvrij staal, volgens ASTM 304 / BS 304 S 3

Product	H	L	G
WPS10-304	50 mm	3000 mm	1,96 kg
inclusief: 3x FRSV 6X12-304 3x SEMS 6-304			
Bolkopschroef met kort vierkant, DIN 603 zeskantmoer met flens, DIN EN 1661			

Roestvrij staal volgens ASTM 31 Ti / AISI 316 L, BS 320S17 / BS 316S11

Product	H	L	G
WPS10-316	50 mm	3000 mm	1,96 kg
inclusief: 3x FRSV 6X12-316 3x SEM 6-316			
Bolkopschroef met kort vierkant, DIN 603 zeskantmoer DIN 934			



H: hoogte
L: lengte
G: gewicht

DETAILS / TOEPASSINGEN

