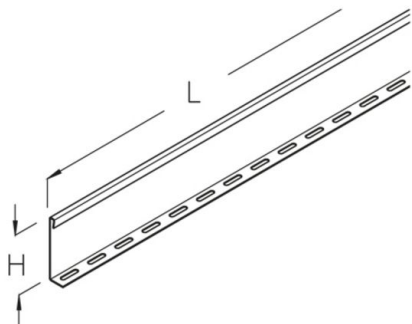


## WPS 150

wide-span scheidingschot, hoogte=100 mm



### Thermisch verzinkt volgens BS 729 (DIN EN ISO 1461)

Product	H	L	G
WPS15-HDG	100 mm	3000 mm	3,52 kg
inclusief: 3x FRSV 6X12-304 3x SEMS 6-304			
Bolkopschroef met kort vierkant, DIN 603 zeskantmoer met flens, DIN EN 1661			

### Roestvrij staal, volgens ASTM 304 / BS 304 S 3

Product	H	L	G
WPS15-304	100 mm	3000 mm	3,58 kg
inclusief: 3x FRSV 6X12-304 3x SEMS 6-304			
Bolkopschroef met kort vierkant, DIN 603 zeskantmoer met flens, DIN EN 1661			

### Roestvrij staal volgens ASTM 31 Ti / AISI 316 L, BS 320S17 / BS 316S11

Product	H	L	G
WPS15-316	100 mm	3000 mm	3,60 kg
inclusief: 3x FRSV 6X12-316 3x SEM 6-316			
Bolkopschroef met kort vierkant, DIN 603 zeskantmoer DIN 934			



**H:** hoogte  
**L:** lengte  
**G:** gewicht

## DETAILS / TOEPASSINGEN

