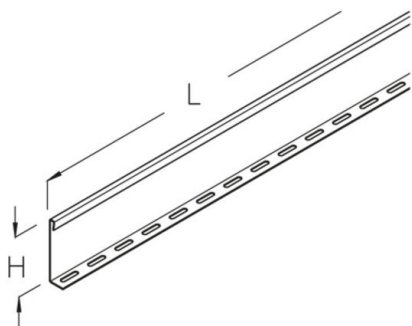


WPS 60

wide-span scheidingschot, hoogte=33 mm



Thermisch verzinkt volgens BS 729 (DIN EN ISO 1461)

Product	H	L	G
WPS06-HDG	33 mm	3000 mm	1,70 kg
inclusief:			
3x FRSV 6X12-304	Bolkopschroef met kort vierkant, DIN 603		
3x SEMS 6-304	zeskantmoer met flens, DIN EN 1661		

H: hoogte
L: lengte
G: gewicht

